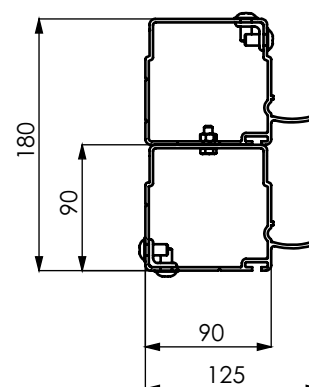
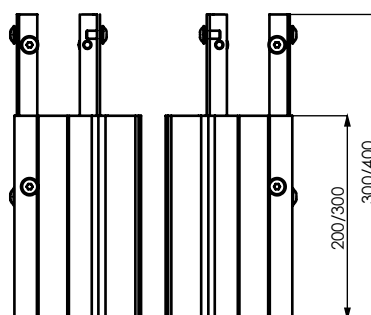
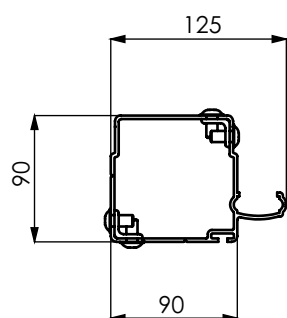
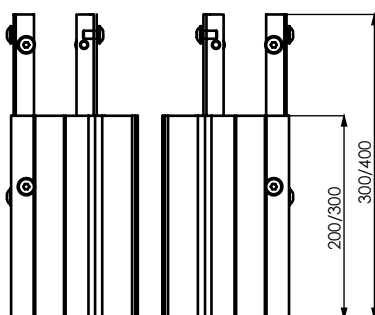


ekoTAB®

Prodloužení PYLON AL jednoduchý

Prodloužení PYLON AL dvojitý



Prodloužení PYLON AL

Prodloužení pylonových sloupů pro PYLON AL jednoduchý a PYLON AL dvojitý **ekoTAB®**.

Prodloužení PYLON AL je určeno pro podložení pylonových sloupů **ekoTAB®** se záměrem zvýšit spodní hranu tabule od podlahy.

Prodloužení PYLON AL, proto doporučujeme použít zejména u sestavy dvou tabulí výšky 120 cm a dvojitého pylonu. Použití spodní tabule v sestavě je tak pohodlnější.

Prodloužení PYLON AL se vyrábí pro PYLON AL jednoduchý a PYLON AL dvojitý **ekoTAB®**, v provedení 20 cm a 30 cm. Pylonové sloupy tak lze prodloužit o tyto délky. Prodloužení (pylonové sloupy v délce 20 nebo 30 cm) je z eloxovaného hliníku v přírodním odstínu. Prodloužení PYLON AL je montováno pod pylonové sloupy pomocí ocelových držáků, které jsou součástí balení. Před montáží Prodloužení PYLON AL je nutné pylonové sloupy upravit dle Návodu na montáž Prodloužení PYLON AL.

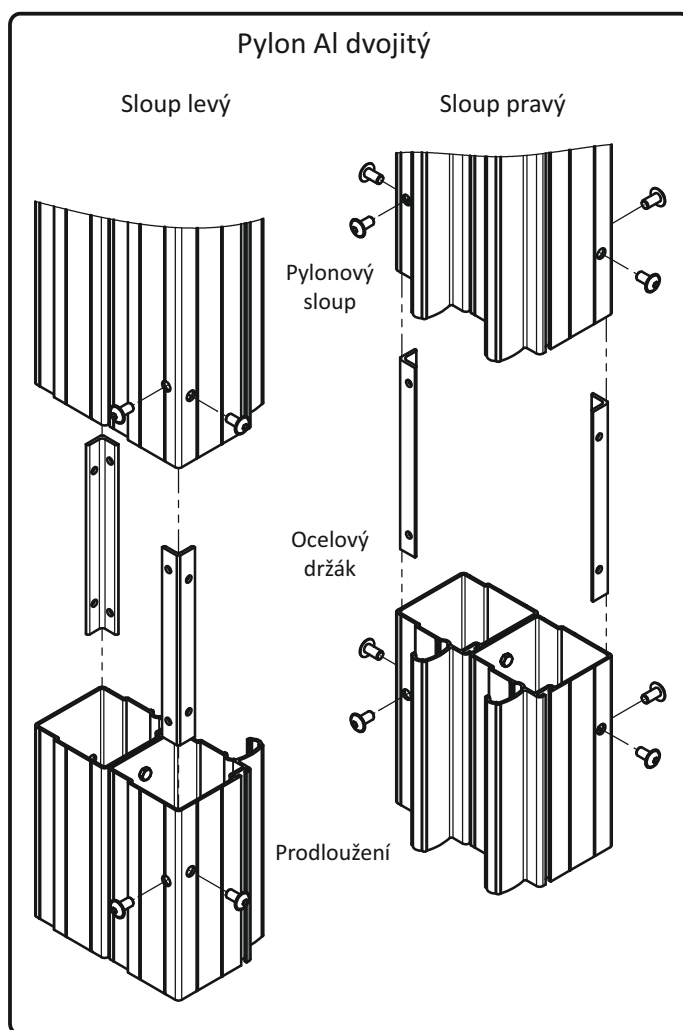
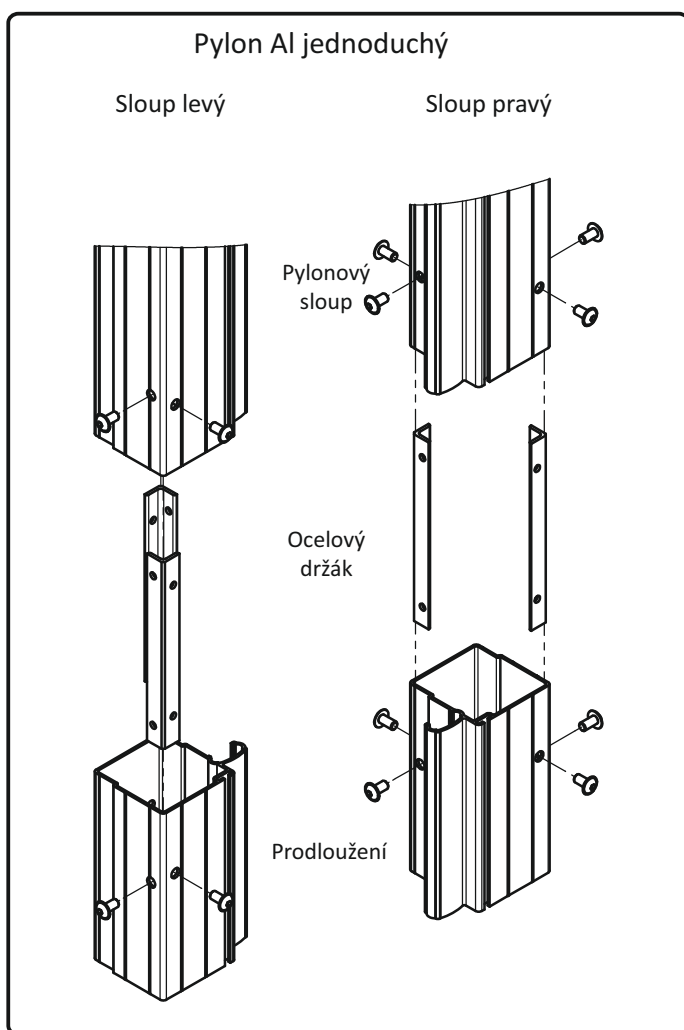
Balení Prodloužení PYLON AL obsahuje 1 pár Prodloužení zvolené výšky, sadu držáků Prodloužení a příslušenství potřebné pro namontování Prodloužení na pylonové sloupy.

TECHNICKÉ PARAMETRY

Název	Rozměry (mm)	Hmotnost (kg)
Prodloužení PYLON AL jedn. 20 cm	90 x 125 x 200	1,9
Prodloužení PYLON AL jedn. 30 cm	90 x 125 x 300	2,4
Prodloužení PYLON AL dvoj. 20 cm	180 x 125 x 200	3,0
Prodloužení PYLON AL dvoj. 30 cm	180 x 125 x 200	4,0

BALENÍ

Název	Rozměry balíku (mm)	Hmotnost balíku (kg)
Prodloužení PYLON AL jedn. 20 cm	110 x 240 x 210	2,0
Prodloužení PYLON AL jedn. 30 cm	110 x 240 x 310	2,5
Prodloužení PYLON AL dvoj. 20 cm	200 x 240 x 210	3,2
Prodloužení PYLON AL dvoj. 30 cm	200 x 240 x 310	4,2

MONTÁŽ

Záruka, doplňující informace

Záruka 2 roky.

Více informací najdete v Katalogovém listu – Prodloužení PYLON AL a v Návodu na montáž – Prodloužení PYLON AL.